

РЕКОМЕНДАЦИИ  
ПО УХОДУ ЗА МЕБЕЛЬЮ И ЕЁ ЭКСПЛУАТАЦИИ.

Мебель рекомендуется эксплуатировать в проветриваемом, сухом помещении с температурой воздуха не ниже 10° С.

В мебели, имеющей крепление болтами, винтами, шурупами, при ослаблении соединений необходимо периодически подвёртывать их.

Мебель, транспортируемую в условиях минусовой температуры, при установке в помещении следует немедленно протереть чистой, сухой и мягкой тканью как снаружи, так и внутри.

Мебель должна быть защищена от прямого попадания солнечных лучей, не должна размещаться вблизи отопительных приборов, сырых и холодных стен.

Поверхности деталей мебели оберегать от попадания влаги, щелочей, ацетона, спирта и т.д., а также от механических повреждений.

На поверхность мебели не следует ставить горячие предметы.

Удалить пыль с поверхности, облицованной специальными мебельными пленками, следует сухой мягкой тканью.

УСЛОВИЯ ТРАНСПОРТИРОВАНИЯ

Мебель транспортируют всеми видами транспорта в крытых транспортных средствах, а также в контейнерах.

При транспортировании изделий в местах соприкосновения их друг с другом, с кузовом транспортных средств и увязочными материалами должны быть мягкие прокладки, предохраняющие от механических повреждений.

При транспортировании изделий дверки и ящики должны быть зафиксированы в закрытом положении, исключая их открывание или выдвигание.

Погрузочно-разгрузочные работы при транспортировании мебельных пакетов должны осуществляться так, чтобы в результате данных работ мебельные пакеты не получили механических повреждений.

Допускается перевозка мебели транспортом заказчика. В данном случае предприятие за сохранность изделия в период транспортирования ответственности не несет.

ГАРАНТИЙНЫЙ ТАЛОН

- Изготовитель гарантирует соответствие мебели требованиям ГОСТ 16371-93 «Мебель. Общие технические условия» при соблюдении условий транспортирования, эксплуатации и рекомендаций по уходу за мебелью.

- В течение действия гарантийного срока изготовитель рассматривает претензии потребителей по качеству мебели.

Условия гарантии

- При возникновении претензий по некомплектности фурнитуры претензии принимаются с предъявлением инструкции по сборке с гарантийным талоном (или копии), претензии по качеству деталей – с этикеткой от упаковки пакета деталей. При обнаружении брака внутри неповрежденной упаковки, необходимо сохранить оригинальную упаковку и не собирать бракованное изделие.

- Все гарантийные работы производятся только при предъявлении настоящего гарантийного талона.

- Гарантийный срок эксплуатации изделий мебели 12 месяцев со дня продажи мебели через торговую сеть.

Гарантийное обслуживание не производится:

- По дефектам, появившимся из-за несоблюдения потребителями условий транспортирования, сборки, эксплуатации и рекомендаций по уходу за мебелью.

СВИДЕТЕЛЬСТВО О ПРИЕМКЕ. Партия №  
Мебель соответствует ГОСТ 16371-93 и признана годной к эксплуатации.

Дата выпуска изделия \_\_\_\_\_

Дата реализации \_\_\_\_\_  
(печать магазина)

Вид доставки \_\_\_\_\_

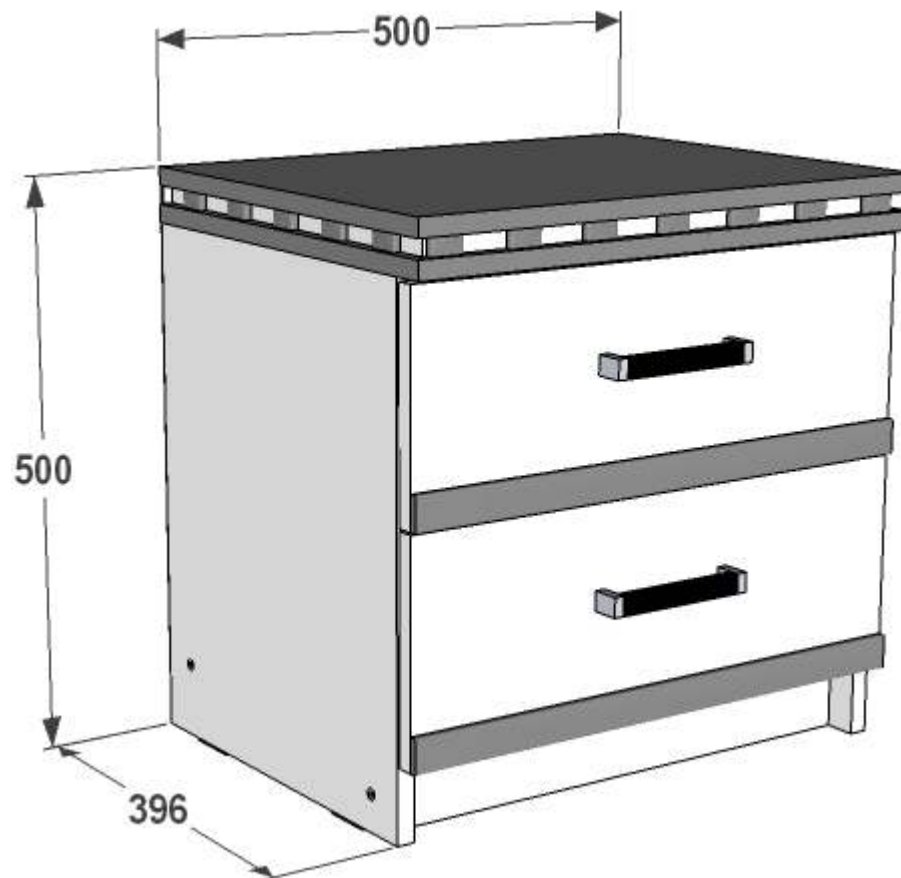
С условиями гарантийного обслуживания ознакомлен \_\_\_\_\_  
Талон сохранять до истечения гарантийного срока. (подпись покупателя)



Срок службы изделия 5 лет.  
Претензии направляются по адресу:  
Россия, 425000, р.Марий Эл, г.Волжск, ул. Горная, 1  
тел. 8 (83631) 4-55-05

ИП Феокистов А.А.

ФАНТ-мебель



Набор мебели для спальни «Ольга 13»  
ТУМБА С 2-я ЯЩИКАМИ

Инд. Н15-04/13. Пр. НМФ.0004.01.13.04.1.00

Инструкция по сборке

# ИНСТРУКЦИЯ ПО СБОРКЕ

## Тумбы с 2-я ящиками серии "Ольга 13"

УВАЖАЕМЫЙ ПОКУПАТЕЛЬ!

Инструкция даст Вам необходимые рекомендации по сборке, порядка которых просим Вас придерживаться.

### ПЕРЕЧЕНЬ ДЕТАЛЕЙ

Сбор.поз.	Наименование	Мат-л	Размер, мм.	К-во, шт.
1, 2	Бок	ЛДСП	450*362*16	1+1
3	Крышка в сборе	ЛДСП	500*392*48	1
5	Планка	ЛДСП	69*466*16	2
6	Деталь ящика	ЛДСП	409*128*16	2
7	Деталь ящика	ЛДСП	350*128*16	4
4	Накладка	Сборн.	190*494*22	2
8	Дно ящика	ЛДВП	354*441*4	2
9	Задняя стенка	ДВП	495*218*4	2
4п	Профиль соединительный	Пластик	466	1

### ФУРНИТУРА\*

№ п/п	Обозначение	Наименование	Ед.изм.	Кол-во
1		Евровинт	шт.	8
2		Евроключ	шт.	1
3		Заглушка	шт.	4
4		Направляющие 350 мм, ролик	компл.	2
5		Подпятник	шт.	4
6		Ручка 128мм	шт.	2
7		Шкант	шт.	4
8		Стяжка эксцентриковая	шт.	12
9		Шуруп 3*16 зол. (направл)	шт.	16
10		Гвозди	шт.	43
11		Инструкция	шт.	1

\*- предприятие оставляет за собой право на замену фурнитуры и метизов, не влияющих на изменение конструкции и качества изделия.

### ОБРАТИТЕ ВНИМАНИЕ!

Окончательно стягивать фурнитуру на изделии только после полной сборки всех деталей.

Перед сборкой внимательно ознакомьтесь с данной инструкцией, проверьте комплектность фурнитуры и разберите ее по назначению. Упаковку и подкладочный материал можно использовать в качестве подстилочного материала.

Необходимый инструмент и материал для сборки изделия:

- молоток,
- крестообразная отвертка,
- рулетка.

Для удобства и безопасности сборку должны осуществлять не менее двух человек.

1. На бока (поз.1,2) установите направляющие на шуруп 3\*16, подпятники на гвозди.
2. На чистую ровную поверхность установите кромочным материалом вниз бока (поз.1,2) и приставьте планки (поз.5), закрепите евровинтами.

3. Заверните шток стяжки эксцентриковой в монтажные отверстия колпака (поз.3). Установите колпак (поз.3) на бока (поз.1,2), закрепите эксцентриком.
4. Выровняв бока и проверив диагональ, прибейте заднюю стенку (поз.9), предварительно соединив профилем (поз.4п).
5. Соедините детали ящика (поз.6,7(2)) между собой на евровинты.
6. Заверните шток стяжки эксцентриковой в монтажные отверстия накладки (поз.4), установите шканты. Приставьте накладку (поз.4) к деталям ящика (поз.7), закрепите эксцентриком.
7. Выровняв бока и проверив диагональ, прибейте дно ящика (поз.8) к нижней полости каркаса ящика на гвозди, предварительно установив его в паз накладки (поз.4). На накладку (поз.4) установите ручки.
8. Закрепите направляющие к деталям ящика (поз.7) на шурупы 3\*16.
9. Установите ящики.
10. Видимые шляпки евровинтов закройте заглушками.

