

ДОРОГОЙ ПОКУПАТЕЛЬ!

Компания "Формула мебели" выражает Вам признательность за предоставленное нам доверие в выборе мебели. Гарантирует надежное качество продукции при соблюдении требований инструкции по эксплуатации.

Предприятие-изготовитель оставляет за собой право вносить изменения в конструкцию изделия с целью улучшения технологических свойств мебели.

ПРАВИЛА УХОДА ЗА МЕБЕЛЬЮ

1. Благоприятной средой для сохранности мебели являются сухие проветриваемые помещения с температурой воздуха не ниже +10°С и не выше +40°С, цельюя при относительной влажности воздуха 45-70% (ГОСТ 16371-93). Сырость и близкое расположение источников тепла вызывает ускоренное старение защитно-декоративного покрытия а также деформацию мебельных швов.
2. Поверхность деталей следует оберегать от попадания воды, щелочей, растворятелей, а также механических повреждений.
3. На поверхность мебели не следует ставить горячие предметы.
4. Своевременно по поверхности изделия рекомендуется специальными составами по уходу за мебелью, которые продаются в магазинах.
5. Во избежании перекоса двери изделий постоянно держать закрытыми.
6. Пыль с поверхности изделия удаляют сухой фланелевой тканью.

ГАРАНТИИ ИЗГОТОВИТЕЛЯ

1. Приобретая изделия мебели, убедитесь в полной комплектности набора и отсутствии механических повреждений комплектующих облицовки.
2. Предприятие-изготовитель несет ответственность за соответствие товара предъявляемым требованиям, при условии соблюдения потребителем правил транспортировки, сборки и ухода за мебелью.
3. За механические повреждения, возникшие во время транспортировки, сборки или хранения мебели, предприятие-изготовитель ответственности не несет.
4. Претензии от покупателей принимаются магазинами, продавшими товар, в течении гарантийного срока-12 месяцев со дня приобретения мебели с обязательным приложением товарного чека и упаковочного талона.
5. Предприятие-изготовитель не рассматривает претензии, поступающие непосредственно от потребителей без обращения в торгующую организацию.
6. Предприятие-изготовитель не отвечает за дефекты, появившиеся в результате несоблюдения покупателем правил эксплуатации, сборки, транспортировки и ухода за мебелью.
7. Предприятие-изготовитель вправе вносить изменения в конструкцию изделий и фурнитуру без уведомления покупателя.

ИНСТРУКЦИЯ ПО СБОРКЕ "ЛЕСТНИЦА - 2"

Комплектовочная ведомость Фурнитура

№ поз	Наименование	Изображение	Кол-во	№ поз	Наименование	Изображение	Кол-во
1	Винт-стяжка конфирмат 7x50мм		48	10	Саморез 4x16		40
2	Заглушка стяжка		14	11	Саморез 4x30		10
3	Стойка межсекционная 5x32		4	12	Гвоздь 2x25 цинк		40
4	Дюбель эксцентрика		8	13	Ручка металл 96мм		4
5	Эксцентрик 15x12		8	14	Тюбик ПВА 30гр		2
6	Шкант бок 6x30		90	15	Направляющие роликовые L=500 мм		2
7	Уголок металл 30x30		6	16	Направляющие роликовые L=400 мм		1
8	Подножник пластмассовый		6	17	Направляющие роликовые L=300 мм		1
9	Саморез 3.5x10		40				

ВНИМАНИЕ! В коробе допускаются сборки имеющие соответствующую подготовку и квалификацию. Сборку осуществлять согласно приложенной схеме опираясь на чертеж. Сборку корпуса производить в горизонтальном положении.



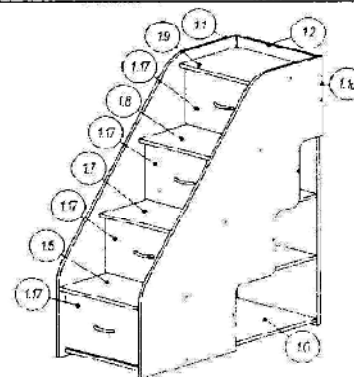
Детали имеют все необходимую для сборки присадку

Для крепления тумбы - лестницы к основному изделию предназначена стяжка межсекционная(3). При этом необходимо приставить тумбу - лестницу к основному изделию и выполнить два отверстия диаметром 5мм сквозные в соответствующей детали основного изделия и в детали лестницы(1, 1 или 1.1а).

Комплектовочная ведомость Детали

Комплектовочная ведомость Детали				Упаковка	
№ поз	Наименование детали	Размеры мм	Кол-во	№ упак	Состав упаковки
1	Бок лестницы левый	1288 x 1130 x 16	1	1	1, 1.1а, 12, 13
1.1а	Бок лестницы правый	1288 x 1130 x 16	1		
1.2	Стойка	1288 x 466 x 16	1	2	1.4, 1.5, 1.6, 1.7, 1.8, 1.9, 1.10, 1.10а, 1.11, 1.11а, 1.12, 1.12а, 1.13, 1.14, 1.15, 1.16
1.3	Стойка	284 x 466 x 16	3		
1.4	Брус жесткости	466 x 70 x 16	5	3	1.17
1.5	Ступенька	1110 x 466 x 16	1		
1.6	Ступенька	1078 x 466 x 16	1	4	Фурнитура
1.7	Ступенька	860 x 466 x 16	1		
1.8	Ступенька	610 x 466 x 16	1		
1.9	Ступенька	360 x 466 x 16	1		
1.10	Бок ящика левый	500 x 200 x 16	2		
1.10а	Бок ящика правый	500 x 200 x 16	2		
1.11	Бок ящика левый	400 x 200 x 16	1		
1.11а	Бок ящика правый	400 x 200 x 16	1		
1.12	Бок ящика левый	300 x 200 x 16	1		
1.12а	Бок ящика правый	300 x 200 x 16	1		
1.13	Задняя стенка ящика	411 x 200 x 16	4		
1.14	Дно ящика	505 x 442 x 3.2	2		
1.15	Дно ящика	405 x 442 x 3.2	1		
1.16	Дно ящика	305 x 442 x 3.2	1		
1.17	Фасад ящика	272 x 462 x 16	4		

Всего упаковок 4



СБОРКА ИЗДЕЛИЯ

- 1 Установить на детали(1, 2, 13, 14, 15, 16, 17, 18, 19) шканты(6) с помощью клея(14). Установить на детали(1, 1, 1.1а, 1.2) подножники(8) с помощью гвоздей(12).
- 2 Установить на детали(1, 1.1а) ответные части роликовых направляющих(15, 16, 17) с помощью саморезов(9). Снизу установить направляющие L=500(2шт), затем направляющие L=400(1шт), а сверху установить направляющие L=300(1шт).
- 3 Соединить детали 1.4 с деталями(1.5, 1.7, 1.8, 1.9) с помощью саморезов(11).
- 4 Соединить детали(1, 3) с деталями(1.5, 1.6, 1.7, 1.8, 1.9) с помощью стяжки(1).
- 5 Соединить детали(1, 2) с деталями(1.5, 1.6, 1.7, 1.8, 1.9) с помощью стяжки(1).
- 6 Соединить детали(1, 2, 13, 14, 15, 16, 17, 1.8, 1.9) с деталями(1, 1.1а) с помощью стяжки(1), шкантов(6) и клея(14).
- 7 Зафиксировать соединения углов(7) с помощью саморезов(10).
- 8 Сборка ящика. Установить на детали(1, 10, 1.10а, 1.11, 1.11а, 1.12, 1.12а, 1.13) шканты(6) с помощью клея(14). Соединить детали(1, 13) с деталями(1, 10, 1.10а, 1.11, 1.11а, 1.12, 1.12а) с помощью стяжки(1), шкантов(6) и клея(14). Установить на детали(1, 17) дюбели(4). Соединить детали(1, 17) с деталями(1, 10, 1.10а, 1.11, 1.11а, 1.12, 1.12а) с помощью шкантов(6) и клея(14). Установить детали(1, 14, 1.15, 1.16) на соответствующие корпуса ящиков с помощью гвоздей(12). Установить ответные части роликовых направляющих(15, 16, 17) с помощью саморезов(10). Установить на детали(1, 17) ручки(13).
- 9 Поставить изделие в вертикальное положение. Установить к основному изделию(соединить межсекционной стяжкой). Установить собранные выдвижные ящики.