

Уважаемый покупатель!

Благодарим за выбор мебели марки «RINNER». В целях сохранности наша мебель поставляется в разобранном виде. Напоминаем, что в стоимость изделия услуга сборки не включена. Если Вы предпочли собрать мебель самостоятельно, надеемся, что процесс сборки доставит Вам удовольствие и не займет много времени.

При покупке мебели настоятельно рекомендуем убедиться в наличии всех деталей, сверяясь с комплектовочной ведомостью (стр. 2,3), т.к. после сборки изделия претензии по количеству и качеству сборочных единиц не принимаются.

Во избежание недоразумений, просим внимательно следовать алгоритму сборки изделия.

Рекомендации по сборке

Перед началом сборки и дальнейшей эксплуатации внимательно ознакомьтесь с настоящим руководством и следуйте его рекомендациям.

Для Вашего удобства рекомендуем собирать мебель вдвоем, на ровной поверхности, соблюдая последовательность согласно представленной схеме.

Технические данные

Габаритные размеры:

Высота (мм): 800

Вес (кг): 22кг

Глубина (мм): 200

Ширина (мм): 801

Правила пользования и эксплуатации изделия

Уважаемый покупатель, срок эксплуатации мебели напрямую зависит от Вашего бережного отношения к ней.

- Не допускайте попадания воды на изделие во избежание разбухания поверхностей. В случае контакта с водой, насухо протрите поверхность мягкой тканью.
- Не ударяйте поверхности острыми, тяжелыми или твердыми предметами.
- Не ставьте на поверхность раскаленные предметы.
- При чистке, во избежание повреждения поверхностей, не используйте щетки, жесткие ткани, зернистые порошки. Для ухода за мебелью используйте специальные средства, предназначенные для мебели.
- Температура нагрева элементов мебели не должна превышать +40°C.
- Не допускается попадание на поверхность веществ, таких как растворители, бензин, обезжиривающие средства и т. п.
- Периодически, в случае ослабления резьбовых соединений, необходима их подтяжка.
- Если у Вас возникнет желание самостоятельно модифицировать изделие, помните, что в этом случае наша гарантия на товар распространяться не будет.
- Несоблюдение каких-либо из вышеуказанных условий, повлекшее возникновение недостатков мебели, является основанием утраты права на гарантийное обслуживание.

Гарантийные обязательства

Изготовитель гарантирует соответствие изделия требованиям нормативных документов ГОСТ и соответствию мебели и материалов для ее изготовления Сертификату соответствия. В случае приобретения уцененной мебели претензии по качеству и внешнему виду не принимаются.

Срок службы изделия – 7 лет; срок гарантии – 12 месяцев.

Комплектовщик-



ПАСПОРТ Шкаф навесной «Тиффани» Модуль №08 «Шкаф навесной» ТО-13067023-2015

Наименование	Индекс позиции
Шкаф навесной «Тиффани» Модуль №08 «Шкаф навесной»	02-07-11 Цвет:



Произведено:

Россия
ООО «РИННЭР»
Удмуртская республика
г. Ижевск ул. Пойма 91/5
e-mail: mebel@rinner.ru
www.rinner.ru
т/ф (3412) 998-222

Порядок сборки изделия:

Собирать изделие в горизонтальном положении.

1. Установить стойку (дет.№3) между горизонтами (дет.№1) и закрепить с помощью евровинтов Б;
2. Прикрепить горизонты дет. № 1 (крышу и дно) к деталям № 2 евровинтами Б, предварительно установив на дно опоры 3 – по месту при помощи саморезов Е;
3. В отверстия на боковинах № 2 установить полкодержатели Г для полок (дет.№ 4);
4. Закрепить крестовины петель на боковины № 2;
5. Прикрепить задние стенки № 5 саморезами Е, контролируя диагональ;
6. Прикрепить подвесы (В), при этом в нижнее отверстие подвеса установить саморез (Е), в верхнее – саморез (З) к задней части шкафа (см. Рис. 4);
7. На фасадах закрепить накладные петли Л;
8. Установить двери (дет.№6). Регулировку петель (см. рис.4) производить после установки шкафа на место;
9. Поместить съемные полки № 4 на полкодержатели;
10. Установить лицевую фурнитуру: ручки Д, заглушки К.

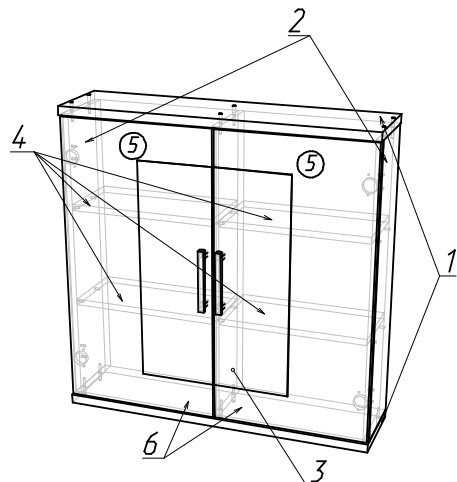


Рис.1 Схема сборки

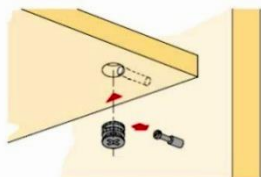


Рис.2. Схема установки эксцентрика

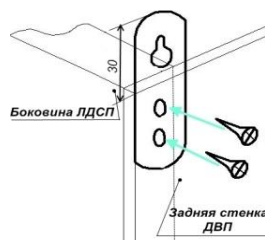
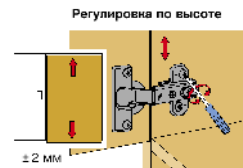


Рис.3. Схема установки подвески



Сложка ослабить крепежные винты отвальной планки, выворить по высоте позицию двери. Затем крепежные винты снова затянуть.

Вращать винт **вправо**: наложению двери становится **меньше (-)**.
Винт вращать **влево**: наложению двери становится **больше (+)**.

Ослабить крепежный винт и отрегулировать расстояние между дверью и боковинной шкафа. Затем снова затянуть крепежный винт.

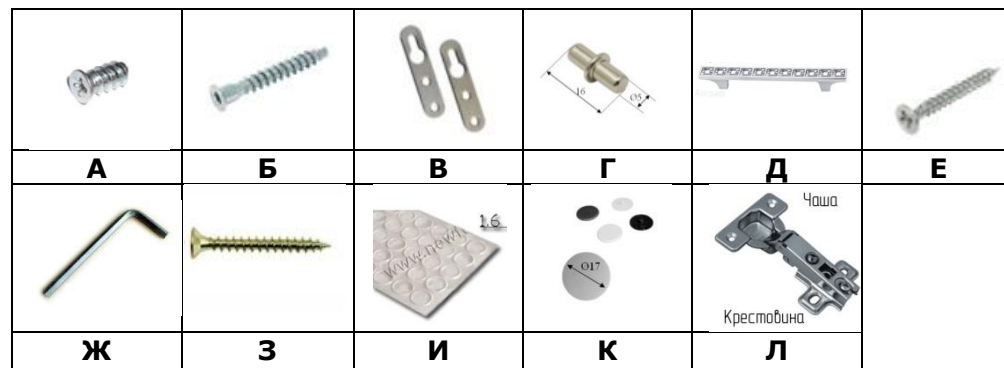
Рис. 4. Схема установки петель

СПЕЦИФИКАЦИЯ ДЕТАЛЕЙ

№ дет.	Наименование	Размер	Кол-во
1	Горизонт	801x200x22	2
2	Боковина	756x182x16	2
3	Стойка	756x182x16	1
4	Полка съемная	374x180x16	4
5	Задняя стенка ДВП	796x397x3,2	2
6	Фасад МДФ	750x396x16	2

СПЕЦИФИКАЦИЯ ФУРНИТУРЫ

Обоз.	Наименование	Кол.
А	Евровинт 6,3x11	8 шт.
Б	Евровинт 7x50	12 шт.
В	Подвеска 5.1 А	2 шт.
Г	Полкодержатель d5мм	16 шт.
Д	Ручка со стразами GRATIS 3957 (128мм)	2 шт.
Е	Саморез 3,5x16	35 шт.
Ж	Ключ шестигранник S 4 мм	1 шт.
З	Саморез 4x30	2 шт.
И	Демпфер самоклеющийся	2 шт.
К	Заглушка евровинта Белый	12 шт.
Л	Петля 4хшарн.накладная	4 шт.



Необходимый инструмент для сборки:

* Рулетка * Отвертка крестовая * Отвертка плоская

Мы благодарим Вас за выбор нашей мебели!

Отзывы, пожелания, предложения, вопросы по качеству мебели и обслуживания можно отправить на эл. почту: mebel@rinner.ru.

Мы рады ответить на Ваши звонки с ПН по ПТ с 8-00 до 17-00 по тел.: 8(3412) 998-222

www.rinner.ru