

## **Уважаемый покупатель!**

Благодарим за выбор мебели марки «RINNER». В целях сохранности наша мебель поставляется в разобранном виде. Напоминаем, что в стоимость изделия услуга сборки не включена. Если Вы предпочли собрать мебель самостоятельно, надеемся, что процесс сборки доставит Вам удовольствие и не займет много времени.

При покупке мебели настоятельно рекомендуем убедиться в наличии всех деталей, сверяясь с комплекточной ведомостью (стр. 2,3), т.к. после сборки изделия претензии по количеству и качеству сборочных единиц не принимаются.

Во избежание недоразумений, просим внимательно следовать алгоритму сборки изделия.

## **Рекомендации по сборке**

Перед началом сборки и дальнейшей эксплуатации внимательно ознакомьтесь с настоящим руководством и следуйте его рекомендациям.

Для Вашего удобства рекомендуем собирать мебель вдвоем, на ровной поверхности, соблюдая последовательность согласно представленной схеме.

## **Технические данные**

Габаритные размеры:

Высота (мм): 314 мм

Вес (кг): 8 кг

Глубина (мм): 180 мм

Ширина (мм): 1200 мм

## **Правила пользования и эксплуатации изделия**

Уважаемый покупатель, срок эксплуатации мебели напрямую зависит от Вашего бережного отношения к ней.

- Не допускайте попадания воды на изделие во избежание разбухания поверхностей. В случае контакта с водой, насухо протрите поверхность мягкой тканью.
- Не ударяйте поверхности острыми, тяжелыми или твердыми предметами.
- Не ставьте на поверхность раскаленные предметы.
- При чистке, во избежание повреждения поверхностей, не используйте щетки, жесткие ткани, зернистые порошки. Для ухода за мебелью используйте специальные средства, предназначенные для мебели.
- Температура нагрева элементов мебели не должна превышать +40°C.
- Не допускается попадание на поверхность веществ, таких как растворители, бензин, обезжиривающие средства и т. п.
- Периодически, в случае ослабления резьбовых соединений, необходима их подтяжка.
- Если у Вас возникнет желание самостоятельно модифицировать изделие, помните, что в этом случае наша гарантия на товар распространяться не будет.
- Несоблюдение каких-либо из вышеуказанных условий, повлекшее возникновение недостатков мебели, является основанием утраты права на гарантийное обслуживание.

## **Гарантийные обязательства**

Изготовитель гарантирует соответствие изделия требованиям нормативных документов ГОСТ и соответствию мебели и материалов для ее изготовления Сертификату соответствия. В случае приобретения уцененной мебели претензии по качеству и внешнему виду не принимаются.

Срок службы изделия – 7 лет; срок гарантии – 12 месяцев.

Комплектовщик-



## **ПАСПОРТ**

**Полка «Лимба» М11 "Полка навесная"**

**ГОСТ 16371-2014**

Наименование	Индекс позиции
Полка «Лимба» М11 "Полка навесная"	16-22-02Цвет:



## **Произведено:**

Россия  
ООО «РИННЭР»  
Удмуртская республика  
г. Ижевск ул. Пойма 91  
e-mail: [mebel@rinner.ru](mailto:mebel@rinner.ru)  
[www.rinner.ru](http://www.rinner.ru)  
т/ф (3412) 998-222

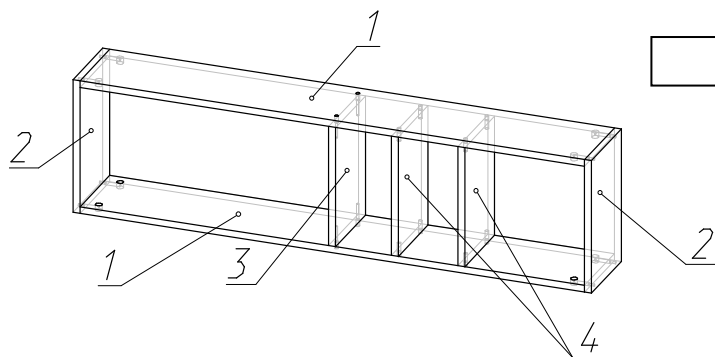


Рис. 1 Схема сборки

**Порядок сборки изделия:**

Собирать изделие рекомендуется в горизонтальном положении.

1. Установить шканты (Е) на детали № 1, соединить детали № 4 с деталями № 1 шкантами (Е);
2. Соединить деталь № 3 с деталями № 1 при помощи евровинтов (А);
3. Установить соединительные болты эксцентрики (Д) на дет № 2; соединить детали № 1 с деталями № 2 при помощи эксцентриковой стяжки (К);
4. Установить изделие на место, присоединив навесы (З) на торцы деталей № 2, закрутить при этом в нижнее отверстие саморез 4x30 (Г), а в верхнее саморез 3,5x16 (Ж) (рис.4)
5. Установить лицевую фурнитуру (Б,В)

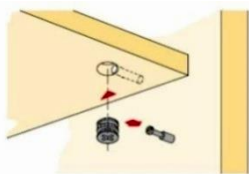


Рис. 2 Схема установки эксцентрика

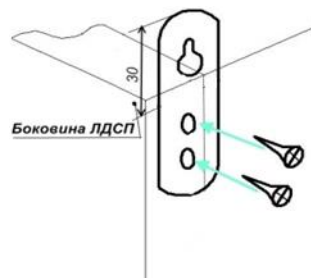


Рис.4. Схема установки подвески

**Необходимый инструмент для сборки:**

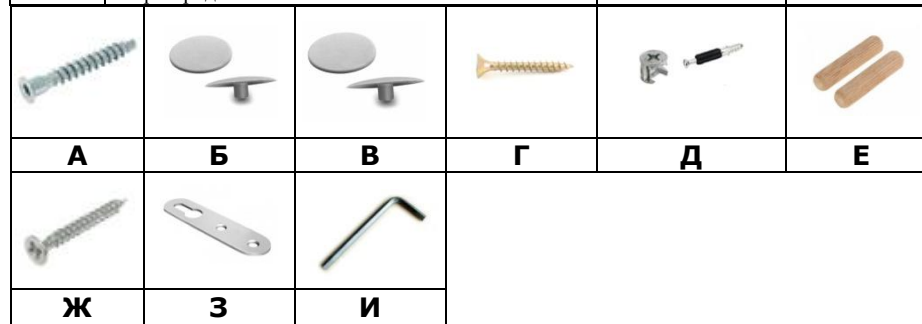
- \* Рулетка \* Отвертка крестовая \* Отвертка плоская

**СПЕЦИФИКАЦИЯ ФУРНИТУРЫ**

Обоз.	Наименование	Кол.
А	Евровинт 6.3x50 мм	4 шт.
Б	Заглушка евровинта ШИМО СВЕТЛ №15	4 шт.
В	Заглушка эксцентриковой стяжки ШИМО СВЕТЛ №15	8 шт.
Г	Саморез 4x30 мм	3 шт.
Д	Стяжка эксцентриковая 15x13	8 компл.
Е	Шкант деревянный 8x30 мм	8 шт.
Ж	Саморез 3,5x16 мм	3 шт.
З	Навес прямой 5.1 А	3 шт.
И	Ключ шестигранник S 4 мм	1 шт.

**СПЕЦИФИКАЦИЯ ДЕТАЛЕЙ**

№ дет.	Наименование	Размер	Кол-во
Упаковка №1			
1	Горизонт	1168x180x16	2
2	Боковина	314x180x16	2
3	Перегородка1	282x180x16	1
4	Перегородка2	282x180x16	2



**Мы благодарим Вас за выбор нашей мебели!**

Отзывы, пожелания, предложения, вопросы по качеству мебели и обслуживания можно отправить на эл. почту: mebel@rinner.ru.

Мы рады ответить на Ваши звонки с ПН по ПТ с 8-00 до 17-00 по тел.:

8(3412) 998-222

[www.rinner.ru](http://www.rinner.ru)